

BODE Eurospender 1 plus Touchless



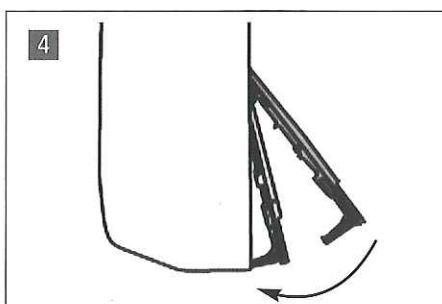
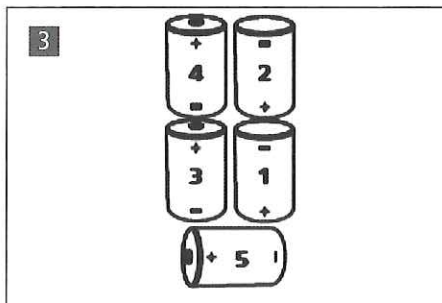
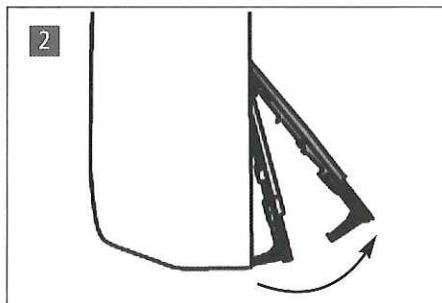
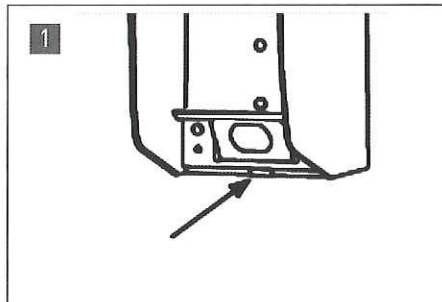
Der BODE Eurospender 1 plus Touchless ist ein flexibel einsetzbarer, anwenderfreundlicher Dosierspender. Das komfortable Gerät ist mit einem modernen Infrarot-Sensorsystem ausgestattet und erlaubt die berührungslose Entnahme von Händedesinfektionsmitteln, Wasch- und Pflegelotionen. Damit bietet der Dosierspender optimale Voraussetzungen für eine hohe Anwenderakzeptanz und einen zusätzlichen Schutz vor Kontaminationen. Der BODE Eurospender 1 plus Touchless dosiert sicher und wirtschaftlich und lässt sich platzsparend einsetzen.

Touchless-Technik verbessert Compliance

Der Einsatz berührungsloser Händedesinfektionsmittel-Spender führt laut einer Beobachtungsstudie¹ zu einer besseren Compliance bei der Händedesinfektion. Nach Einführung eines Dosierspenders mit Sensortechnik auf einer Intensivstation stieg die Zahl der Händedesinfektionen um 53 Prozent an. Die bessere Compliance war dabei nicht auf ein kurzzeitiges Interesse an der Technik zurückzuführen, sondern erfolgt über den gesamten Beobachtungszeitraum von 12 Wochen.

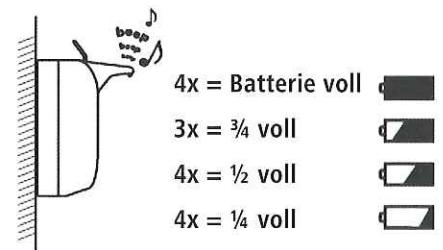
Batteriewechsel

- Spender von der Rückwand abnehmen
- Batteriefach öffnen. Hierzu die untere Lasche der Abdeckung lösen, die auf der Vorderseite unterhalb des Basiswinkels eingeklemmt ist (Abbildung 1).
- Anschließend Abdeckung aushängen und beiseite legen (Abbildung 2).
- Batterien in der richtigen Reihenfolge einsetzen (Abbildung 3).
- Abdeckung wieder einhängen und schließen (Abbildung 4)



Prüfung Batteriestand

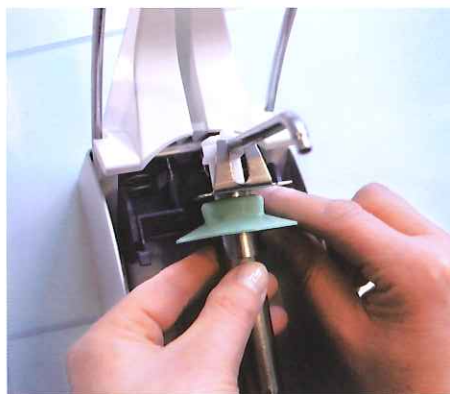
Eine Hand zuerst über und anschließend unter die Auslaufblende halten. Nach ca. 3 Sekunden ertönt ein akustisches Signal.



Hinweis: Bei zu schwachen Batterien während des normalen Gebrauchs ertönt statt des Pumpvorgangs ein kurzes akustisches Signal als Hinweis, dass die Batterie getauscht werden muss.

¹ Scheithauer S. et al. Steigerung des Verbrauchs an Händehygienedesinfektionsmittel nach Einführung berührungsfreier Desinfektionsmittelspender. Hyg Med 2011; 36 (12): 496-498.

Montage



Montageanleitung

Vorbereitung des Montageortes

Bei der Auswahl des Montageortes sind folgende Punkte zu berücksichtigen:

- unabhängig vom Spendermodell einen Platz von ca. 50 mm vorsehen (erforderlich für den Abbau des Spenders)
- zwischen Spender und Waschbeckenoberkante oder Arbeitsfläche ebenfalls einen Mindestabstand einhalten (für problemlosen Flaschenwechsel)
- Wand sollte sauber, trocken und eben sein
- auf Tragfähigkeit achten: Zum Gewicht von Spender, Pumpe und Produktflasche kommt noch die Belastung bei der Betätigung des Armhebels hinzu. Daher den Eurospender bitte ausschließlich mit dem im Lieferumfang enthaltenen Befestigungsmaterial an der Wand verschrauben
- sicherstellen, dass beim Bohren keine elektrischen Leitungen, Gasleitungen oder sonstige Installationskabel und -rohre beschädigt werden

Achtung: Der BODE Eurospender 1 plus kann nicht mit Powerstrips befestigt werden. Zur sicheren Anbringung bitte das mitgelieferte Befestigungsmaterial verwenden.

Montage

Zur Montage werden eine Bohrmaschine und ein 6 mm-Bohrer (Typ abhängig vom Wandmaterial) sowie Schraubenzieher bzw. Akku-Schrauber benötigt. Alles weitere Befestigungsmaterial (Dübel, Schrauben, Unterlegscheiben) ist im Lieferumfang enthalten. Die genauen Angaben über die Spenderabmessungen, den erforderlichen Mindestabstand zu Waschbecken/Arbeitsfläche etc., entnehmen Sie bitte den Detailzeichnungen auf den Vorderseiten.

Bohrlöcher an der Wand markieren, Bohrungen vornehmen und Dübel einsetzen. Den Spender aus dem Karton nehmen:

1. Verriegelungszunge an der Rückwand nach hinten drücken und Rückwand nach unten vom Gehäuse abziehen. Rückwand mit Dübeln und Schrauben am vorgesehenen Ort anbringen
2. Spender von oben auf die Rückwand schieben, bis die Verriegelungszunge wieder einrastet
3. Flasche von unten in den Spender einsetzen
4. Zur Inbetriebnahme Armhebel mehrfach betätigen (bzw. bei der Touchless-Variante die Hand mehrmals unter den Auslauf halten), damit das Produkt im Steigrohr angesaugt wird. Dabei die Hand unter den Auslauf halten.

