

Datenblatt



Technische Daten

Gerätetyp	Untersuchungsleuchte (Spotleuchte)
Medizinproduktklasse (gemäß MDR)	I
Schutzklasse/-art	II
Temperatur (Transport und Lagerung) ¹	-25°C bis +70°C
Umgebungstemperatur für den Betrieb	+10°C bis +30°C
Relative Luftfeuchtigkeit (Transport und Lagerung) ¹	5 % RH bis 95 % RH
Relative Luftfeuchtigkeit für den Betrieb	30 % bis 75 % RH
Luftdruck (Transport und Lagerung) ¹	700 hPa bis 1060 hPa
Luftdruck für den Betrieb	700 hPa bis 1060 hPa
Eingangsspannung (Leuchtenkopf)	12 V DC
Leistungsaufnahme (Leuchtenkopf)	5,5 W
Stromstärke (Leuchtenkopf)	0,45 A max.
Eingangsspannung (Netzteil)	100-240 V AC, 50/60 Hz
Stromstärke (Netzteil)	0,6 A max.
Betriebsdauer	Dauerbetrieb möglich
Vorgesehene Lebensdauer ²	10 Jahre

¹ Transport und Lagerbedingungen für Leuchtenkörper und Netzteil

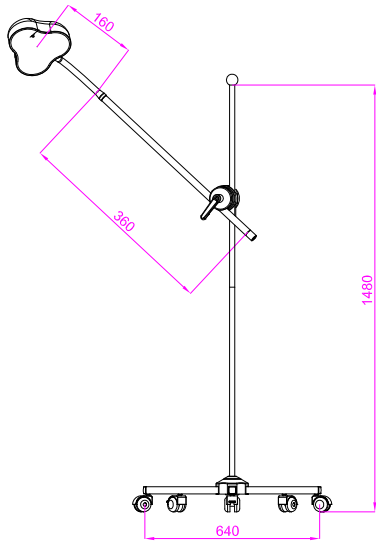
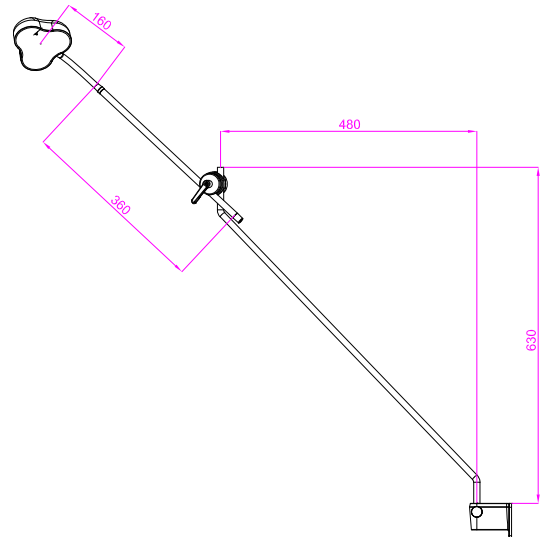
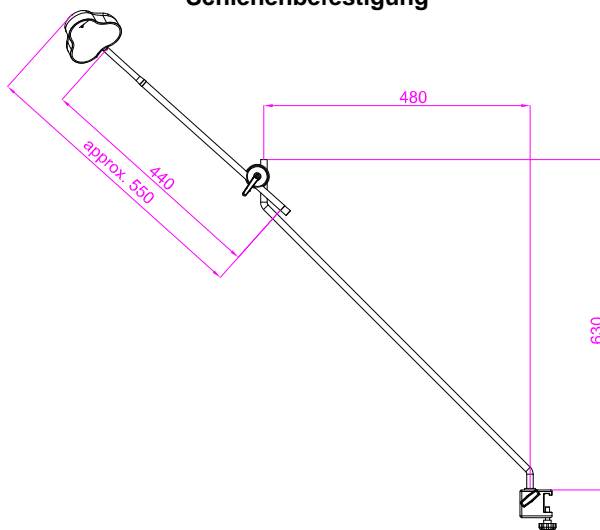
² Nach Ablauf der vorgesehenen (ausgelegten) Lebensdauer muss die Leuchte für einen sicheren Betrieb häufiger gewartet werden

Lichttechnische Daten

	Mach LED 110
Zentrale Beleuchtungsstärke (Abstand 0,5 m)	30.000 Lux
Zentrale Beleuchtungsstärke (Abstand 1 m)	7.800 Lux
Leuchtfelddurchmesser d10 (Abstand 0,5 m)	105 mm
Leuchtfelddurchmesser d10 (Abstand 1 m)	223 mm
Leuchtfelddurchmesser d50 (Abstand 0,5 m)	58 mm
Leuchtfelddurchmesser d50 (Abstand 1 m)	122 mm
Restbeleuchtungsstärke auf dem Grund eines normierten Tubus	100 %
Restbeleuchtungsstärke bei einem Schatter	0 %
Restbeleuchtungsstärke auf dem Grund eines normierten Tubus und einem Schatter	0 %
Restbeleuchtungsstärke bei zwei Schattern	68 %
Restbeleuchtungsstärke auf dem Grund eines normierten Tubus und zwei Schattern	68%
Ausleuchtungstiefe 60 %	1250 mm
Farbwiedergabeindex Ra (typ.)	97
Farbwiedergabeindex R9 (typ.)	96
Farbwiedergabeindex R13 (typ.)	97
Bestrahlungsstärke im Feld (Abstand 1 m)	58,3 W/m ²
Max. Bestrahlungsstärke im Feld (Abstand 0,42 m)	265 W/m ²
Verhältnis Ee /Ec	3,76 W/(m ² *Lux)
Leuchtfeldgröße (Abstand 0,5 m)	10 cm
Leuchtfeldgröße (Abstand 1 m)	22 cm
Farbtemperatur (Kelvin)	4000 K
Temperaturerhöhung im Kopfbereich	0,5 °C
Lichtausbeute (Effizienz) (Abstand 1 m)	266 lm/W
Anzahl der LEDs	3
Durchmesser Leuchtenkörper	12 cm
Lebensdauer LEDs	60.000 h

Alle technischen Daten unterliegen gewissen Schwankungen. Aus produktionstechnischen Gründen weisen die tatsächlichen Werte eine Toleranz von $\pm 10\%$ auf.

Die Werte für die Farbtemperatur können Abweichungen von ± 200 K haben.

Technische Zeichnungen Mach LED 110**Stativmodell****Wandmodell****Schienenbefestigung**

Dr. Mach GmbH & Co. KG
Am Brucker Feld 4
85567 Grafing, GERMANY

Tel.: +49 (0)8092 2093 0
Fax +49 (0)8092 2093 999

Internet: www.dr-mach.de
E-Mail: info@dr-mach.de

Technische Änderungen vorbehalten

